

# INSTALLATION INSTRUCTIONS

## FBB10-1 BLOWER

FOR USE ON: DVC(C,P)(32,36,42)BP - (SEE PAGE 1) AND DVCX(36,42)FP - (SEE PAGE 5)

INSTRUCTIONS MUST BE LEFT WITH THE OWNER FOR FUTURE REFERENCE AFTER INSTALLATION.

### DVC (C,P) MODELS BEFORE FIREPLACE IS INSTALLED IN THE WALL

1. With power completely turned off, remove plate and four screws as shown. See Figure 1.

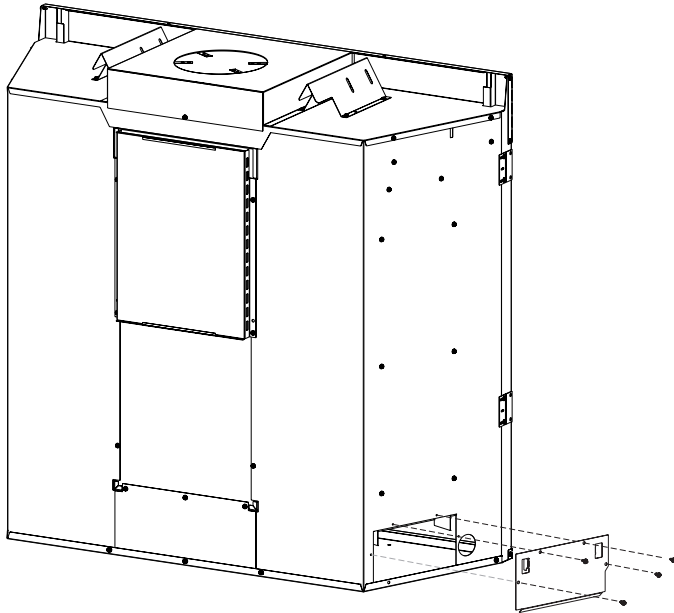


Figure 1

2. Install the blower onto the pre-bent brackets on the blower plate. Ensure the Velcro connects to secure the blower in place. See Figure 2.

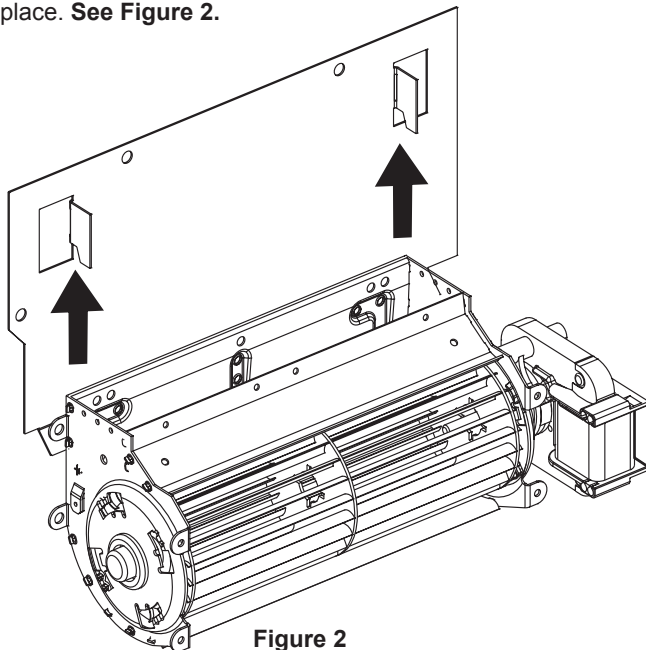


Figure 2

3. Route wiring through opening created in step 1.
4. Secure plate and blower assembly into place with four screws.
5. Install thermo-disc by snapping into valve bracket under the burner assembly. See Figure 3.

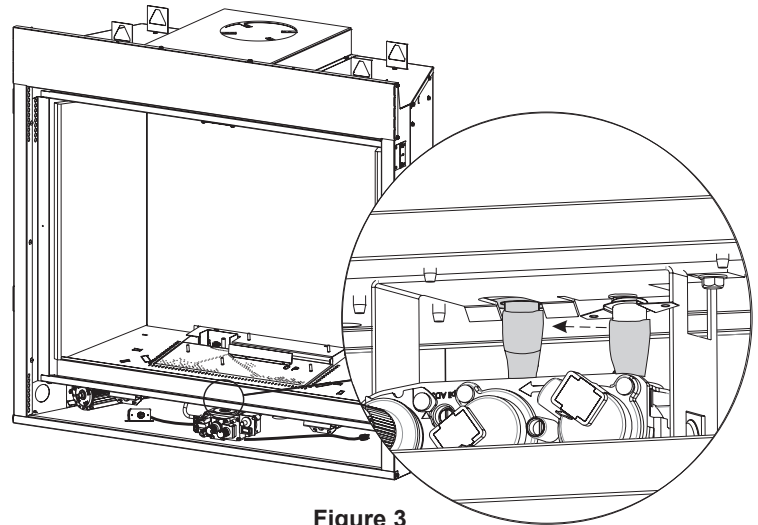


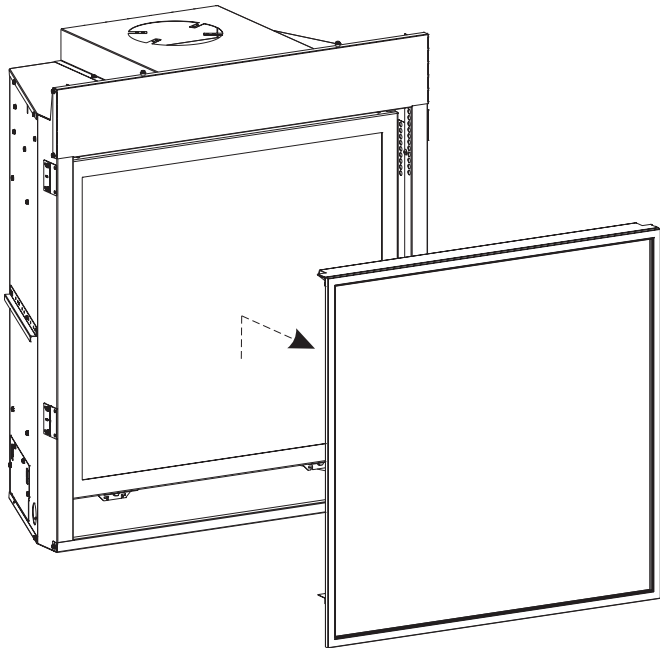
Figure 3

6. Connect Power source into outlet on bottom right side of fireplace.

**AFTER FIREPLACE IS INSTALLED IN THE WALL**

**ATTENTION: Do not handle barrier screen or door assembly with bare hands! (Always wear gloves)**

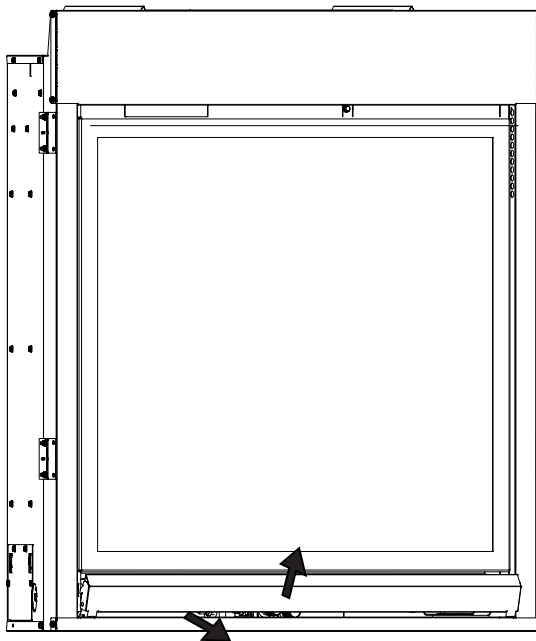
- 1a. (Post 2016) Make sure power and gas are turned off prior to any removal. Lift barrier screen assembly and pull away from the unit. See Figure 4.



**Figure 4**

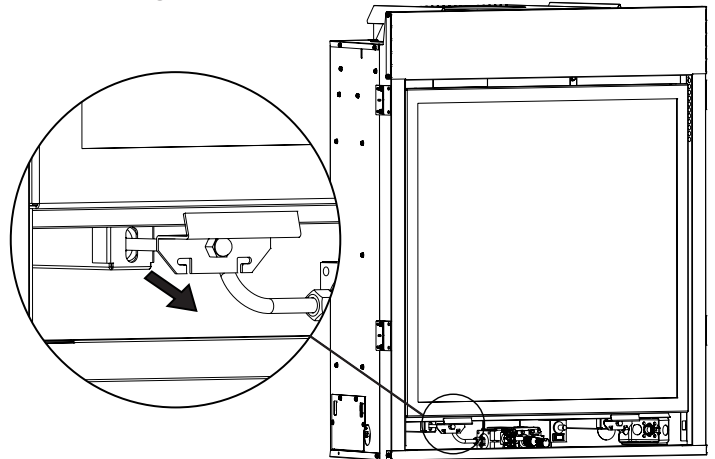
- 1b. (Pre 2016) Make sure power and gas are turned off. Tilt and pull lower panel to remove from bottom assembly. See Figure 5.

**If applicable, remove safety barrier screen covering the glass.**



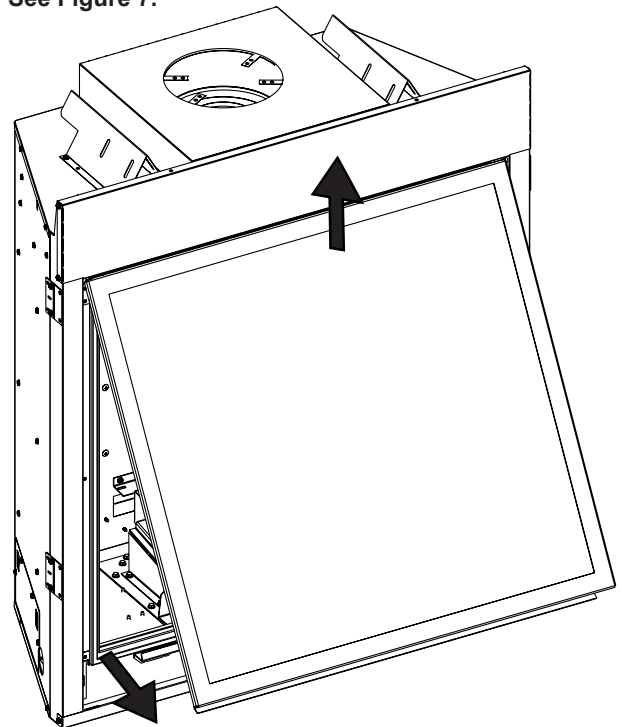
**Figure 5**

2. Undo two latches at the bottom of the firebox assembly. See Figure 6.



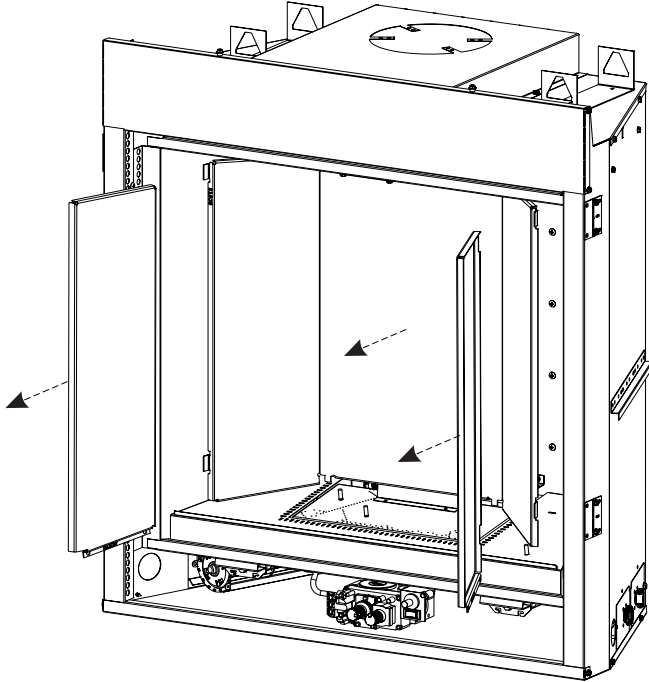
**Figure 6**

3. Disengage glass frame by pulling in upward swinging position. Place glass frame aside in a safe and out-of-the-way location. See Figure 7.



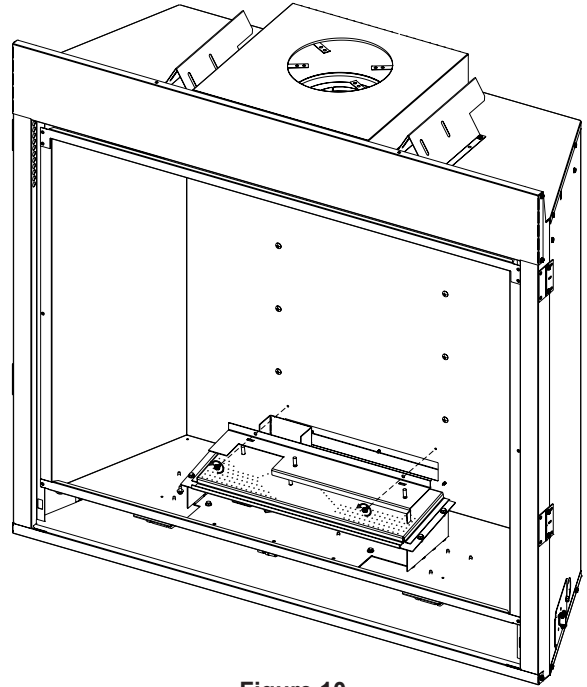
**Figure 7**

4. Remove log set and decorative media. Remove brackets and liners if installed. Retain for re-installation. **See Figure 8.** (Reflective liners shown.)



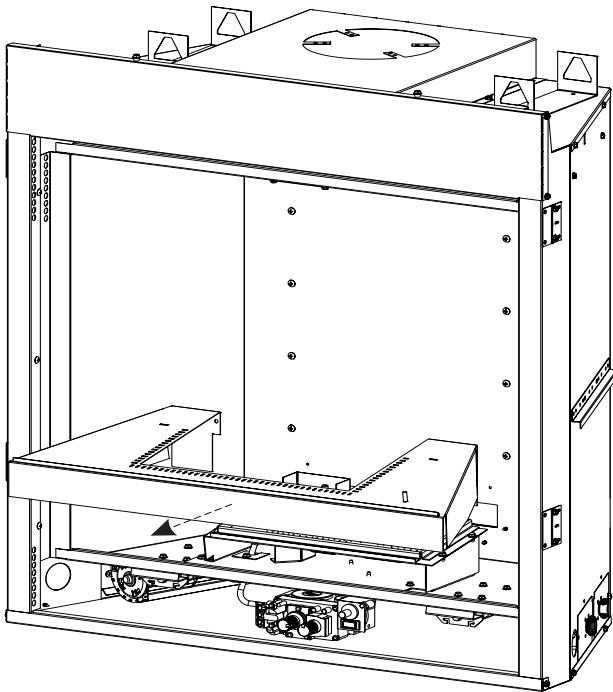
**Figure 8**

6. Remove log support by removing the two screws securing the metal plate to log support. Retain log support and screws for reassembly. **See Figure 10.**



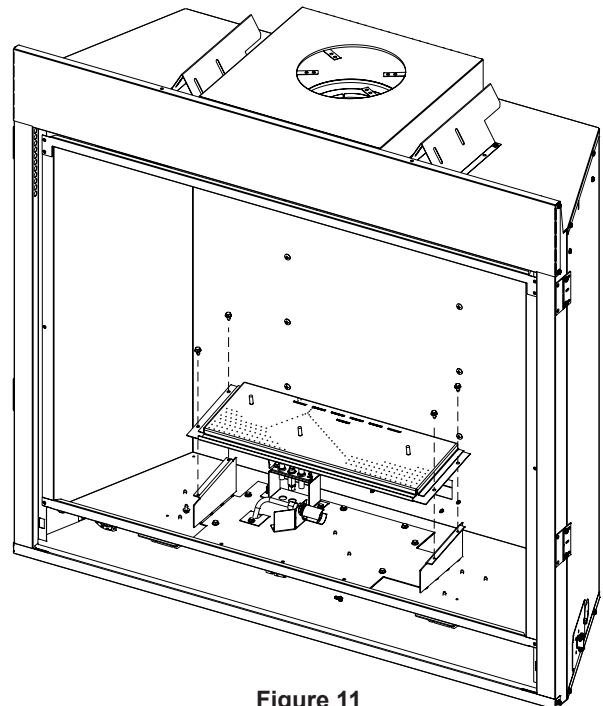
**Figure 10**

5. Remove burner cover by lifting off. **See Figure 9.**



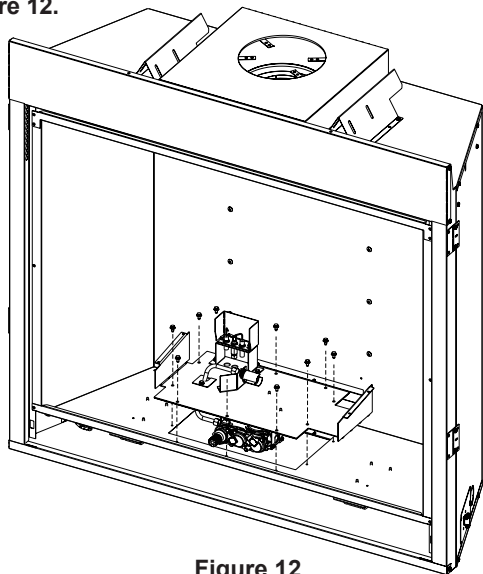
**Figure 9**

7. Remove the four screws securing burner, slide to burner right and lift off burner. Retain burner and screws for reassembly. **See Figure 11.**



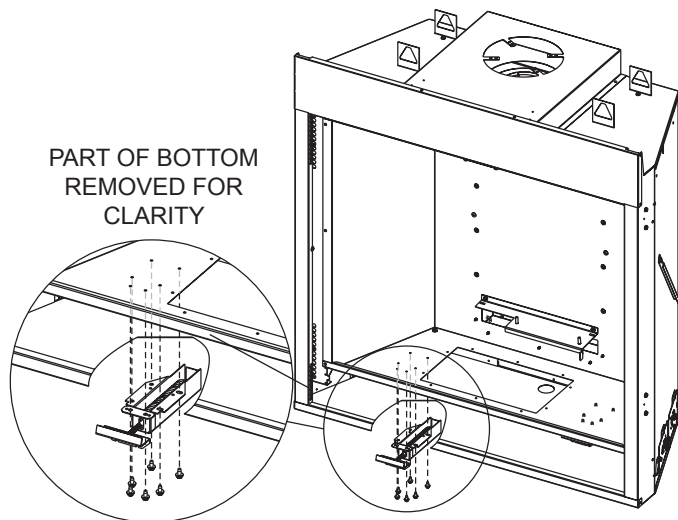
**Figure 11**

8. Remove ten screws and lift burner base assembly. Disconnect gas line. Retain burner and screws for reassembly. **See Figure 12.**



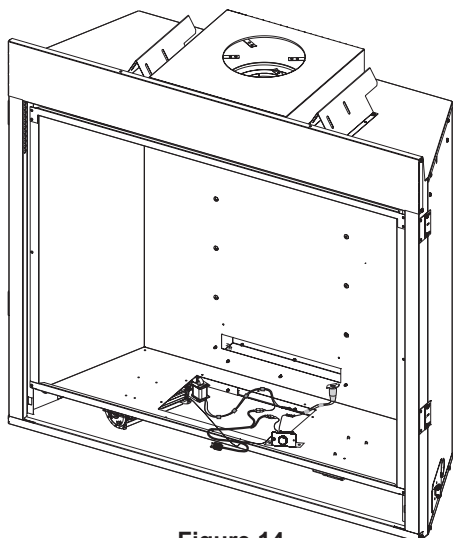
**Figure 12**

9. Remove the #10 X 1/2" screws securing the latch assembly to the underside of the firebox and set aside. **See Figure 13.**



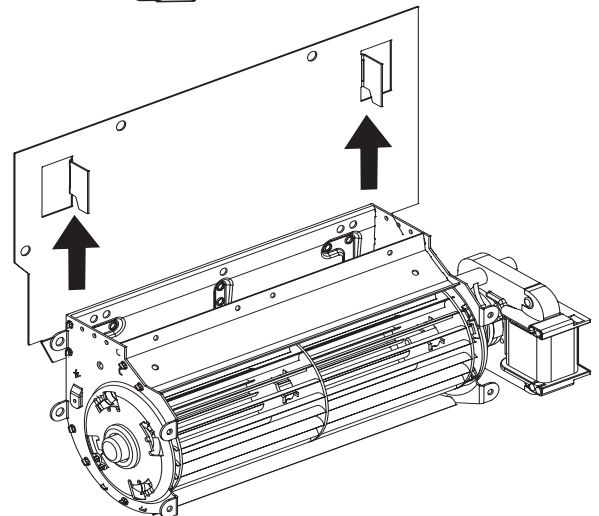
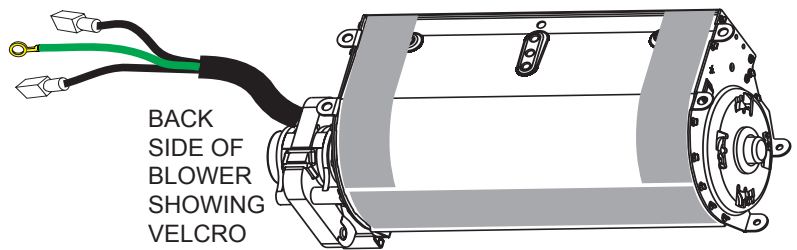
**Figure 13**

10. Install blower through burner cutout. **See Figure 14.**



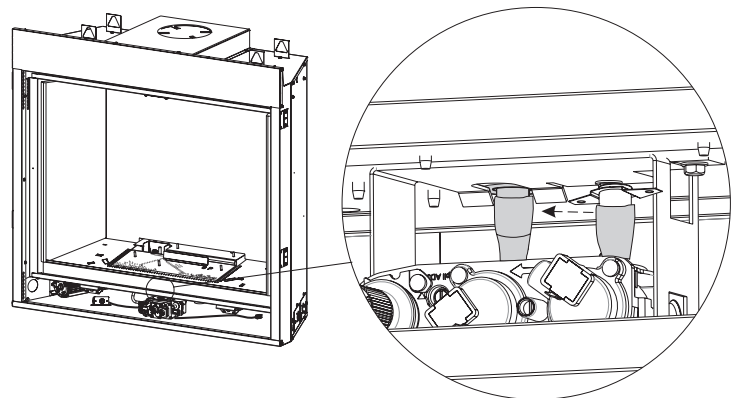
**Figure 14**

11. The blower plate is on the left side of the fireplace. Slide the blower up into the tabs, securing it into place with the velcro. **See Figure 15.**



**Figure 15**

12. Reinstall the latch assembly removed in step 9. **See Figure 13.**  
 13. Install thermo disc by snapping it into bracket under the burner assembly. **See Figure 16.**



**Figure 16**

14. Turn gas on, check for leaks. Reinstall the burner base assembly and ten screws removed in step 8. **See Figure 12.**  
 15. Reinstall the burner and four screws removed in step 7. **See Figure 11.**  
 16. Reinstall the log support and secure it with the metal plate and two screws removed in step 6. **See Figure 10.**  
 17. Replace burner cover removed in step 5. **See Figure 9.**  
 18. Replace liner and bracket, if removed in step 4.  
 19. Replace log set and decorative media.  
 20. Turn on power.  
 21. Reinstall the glass frame removed in step 3. **See Figure 7.**  
 22. Secure the glass frame with the latches at the bottom of the fireplace. **See Figure 6.**  
 23a. Replace barrier screen removed in step 1a. **See Figure 4.**  
 23b. Replace lower panel removed in step 1b. **See Figure 5.**

## DVCX MODELS

### BLOWER INSTALLATION (AFTER INSTALLED IN WALL)

1. Make sure power is turned off. Tilt and pull lower panel to remove from bottom assembly. See Figure 17.

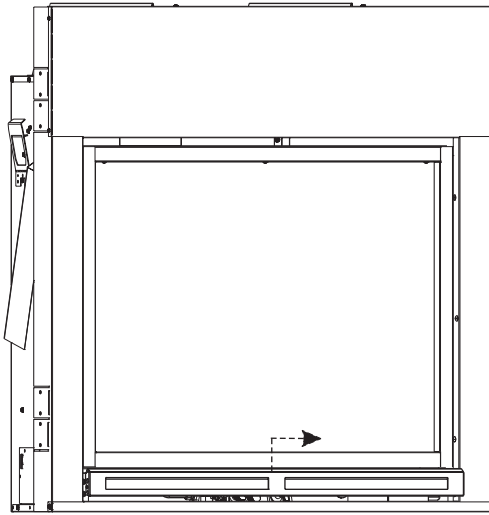


Figure 17

If applicable, remove safety barrier screen covering the glass.

2. Pull latches toward you and down to release. See Figure 18.

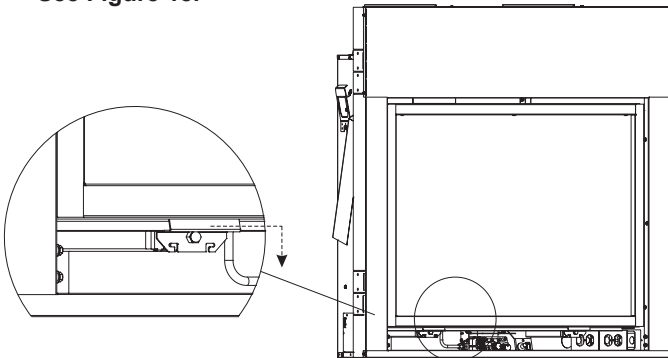


Figure 18

3. Pull glass out at the bottom, then lift up and off. See Figure 19.

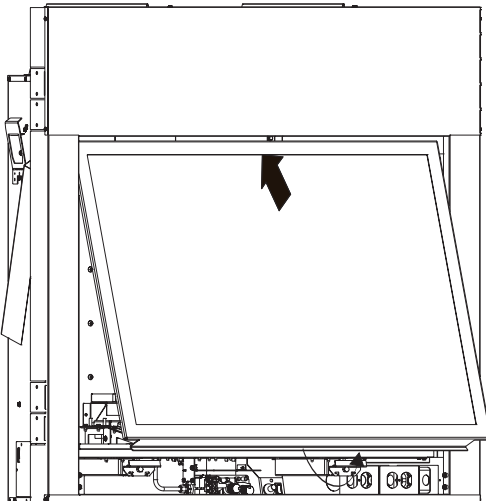


Figure 19

4. Install blower through bottom opening. See Figure 20.

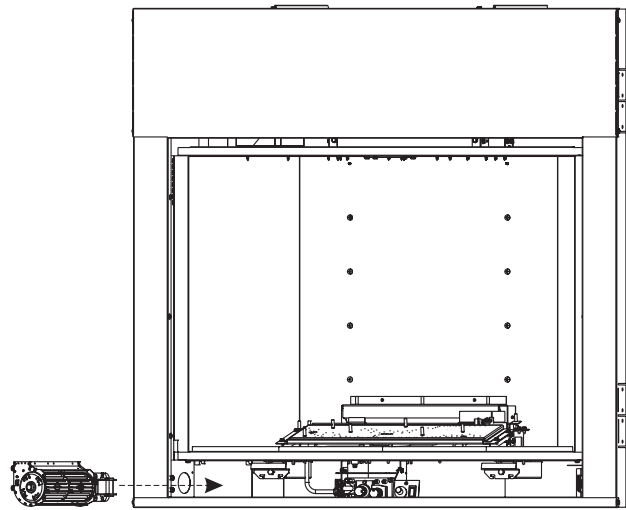


Figure 20

5. The blower plate is on the left side of the fireplace. Slide the blower up into the tabs. Secure it into place with the Velcro at the bottom. See Figure 21.

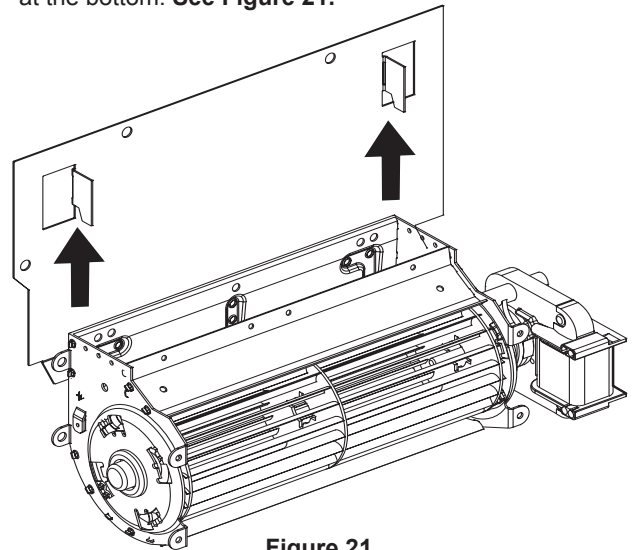
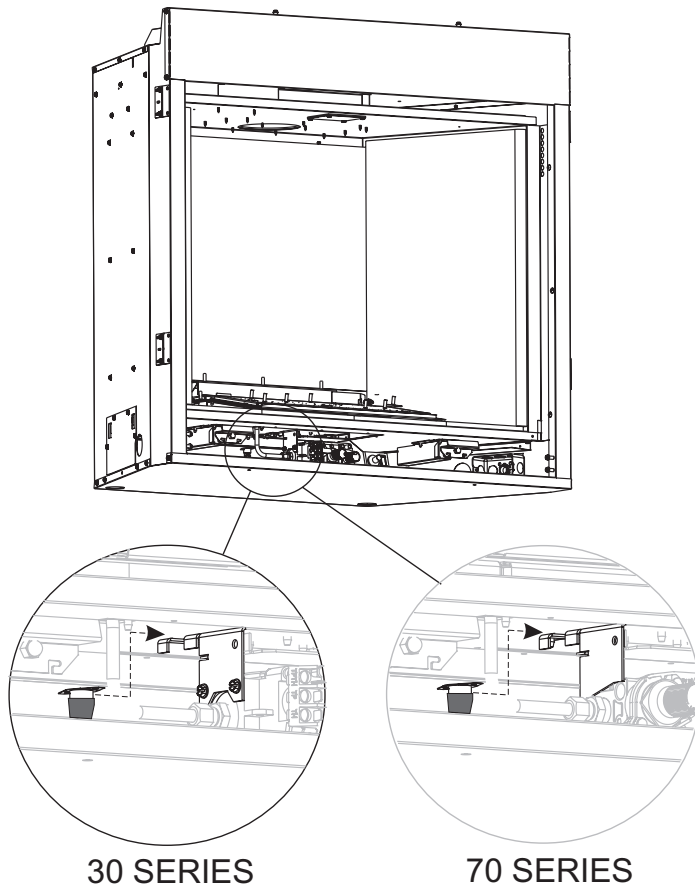


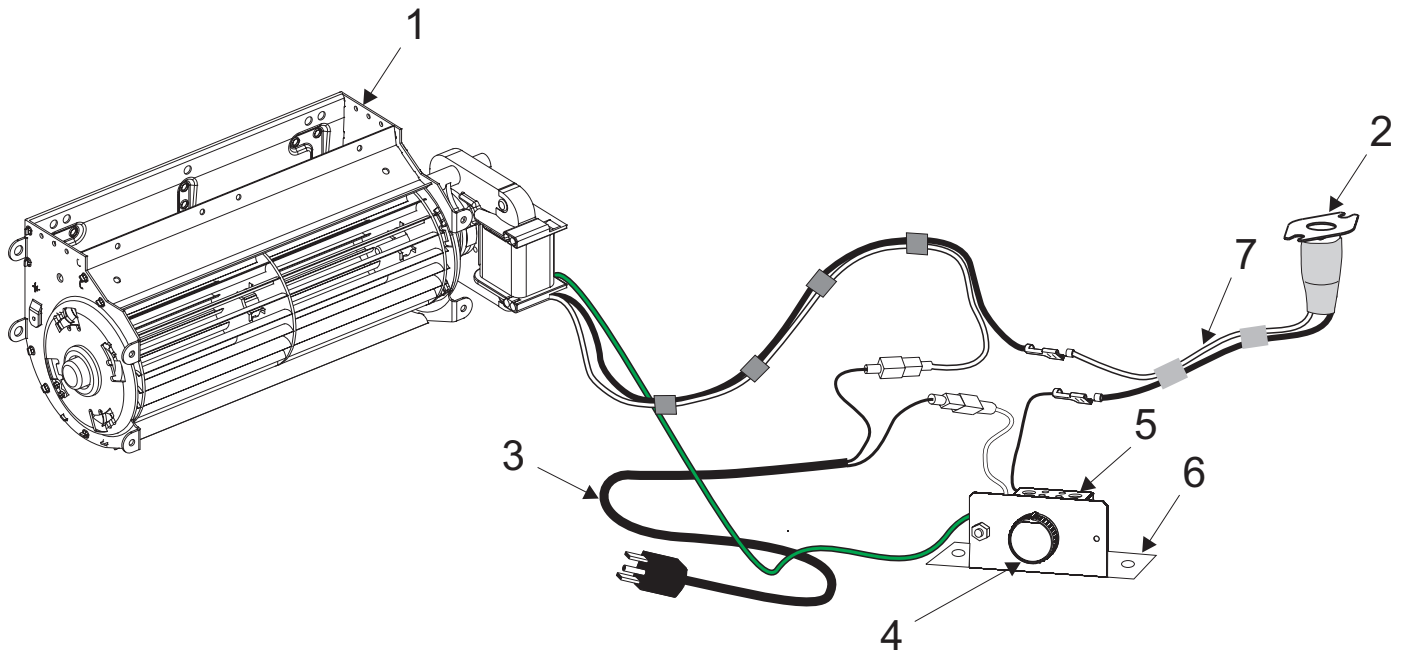
Figure 21

6. Install thermo-disc by snapping into bracket under the burner assembly. **See Figure 22.**

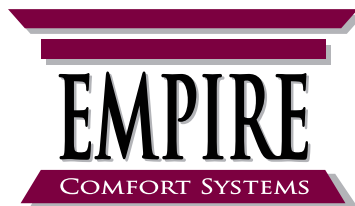


**Figure 22**

7. Connect power.
8. Reinstall the glass frame and safety barrier screen removed in step 3. **See Figure 19.**
9. Secure the glass frame with the latches at the bottom of the fireplace. **See Figure 5.**
10. Replace lower panel removed in step 1. **See Figure 15.**
11. Turn power on.



BLOWER ASSEMBLY PARTS LIST			
Index Number	Part Number	Description	Quantity
1	R2804	BLOWER ASSEMBLY	1
2	R7649	FAN CONTROL L120-20	1
3	R2099	CORD SET, 30"	1
4	R4192	RHEOSTAT, KNOB	1
5	R4186	RHEOSTAT, 3.0 AMP 115 VAC	1
6	10088	RHEOSTAT BOX BRACKET	1
7	R11768	WIRE HARNESS, FAN CONTROL	1



SINCE 1932

[www.empirecomfort.com](http://www.empirecomfort.com)

**Empire Comfort Systems Inc.**  
**Belleville, IL**

If you have a general question  
about our products, please e-mail  
us at [info@empirecomfort.com](mailto:info@empirecomfort.com).

If you have a service or repair  
question, please contact your dealer.



POUR UTILISATION SUR : DVC(C,P)(32,36,42)BP - (VOIR PAGE 1) ET DVCX(36,42)FP - (VOIR PAGE 5)

APRÈS LE MONTAGE, LE FEUILLET D'INSTALLATION DOIT ÊTRE  
LAISSÉ AU PROPRIÉTAIRE POUR CONSULTATION ULTÉRIEURE.

## MODÈLES DVC (C,P)

### AVANT L'INSTALLATION DU FOYER DANS LE MUR

- Après avoir coupé l'alimentation électrique, enlever les quatre vis et la plaque comme montré à la **Figure 1**.

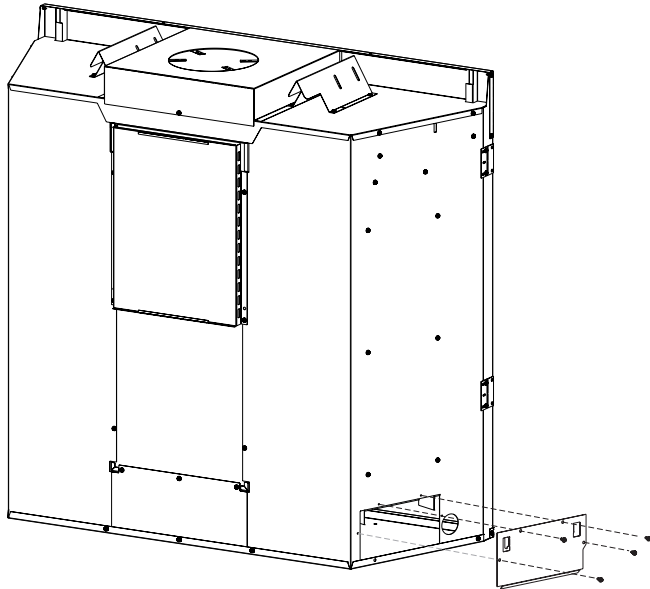


Figure 1

- Installer la soufflerie sur les supports prévus à cet effet sur la plaque de montage. S'assurer que les attaches en Velcro sont réunies afin de maintenir la soufflerie en place. Voir **Figure 2**.

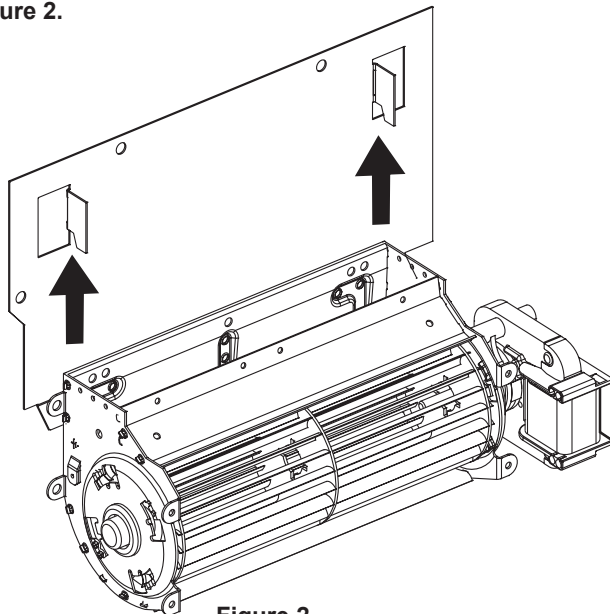


Figure 2

- Acheminer le câblage par l'ouverture créée à l'étape 1.
- À l'aide de quatre vis, fixer l'ensemble soufflerie et plaque de montage à l'intérieur.
- Installer le thermostique en l'enclenchant dans le support prévu à cet effet sous l'ensemble de soupape de brûleur. Voir **Figure 3**.

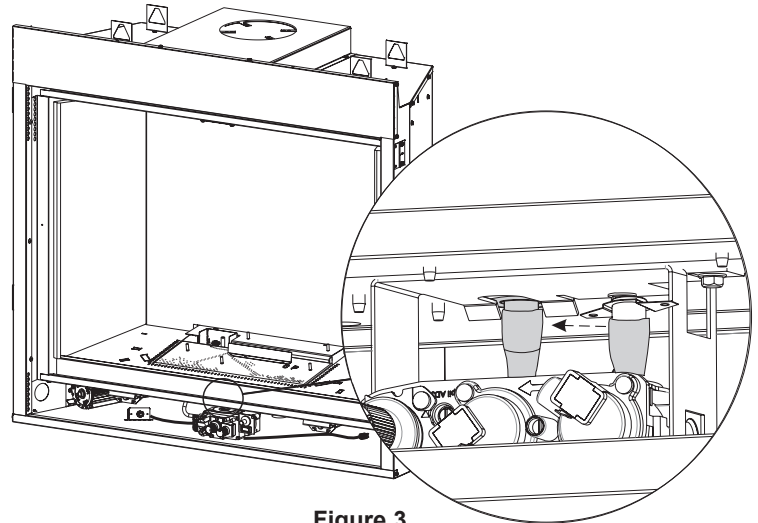


Figure 3

- Raccorder la source d'alimentation à la prise de courant sur le côté inférieur droit du foyer.

## APRÈS L'INSTALLATION DU FOYER DANS LE MUR

**ATTENTION : Ne pas manipuler l'écran de protection et la porte à mains nues! (Toujours porter des gants)**

- 1a. **(Unités de l'année de production 2016 et ultérieures)**  
S'assurer que l'alimentation électrique et l'arrivée de gaz sont coupées avant de faire toute intervention. Soulever l'ensemble écran protecteur et l'en retirer l'appareil. Voir Figure 4.

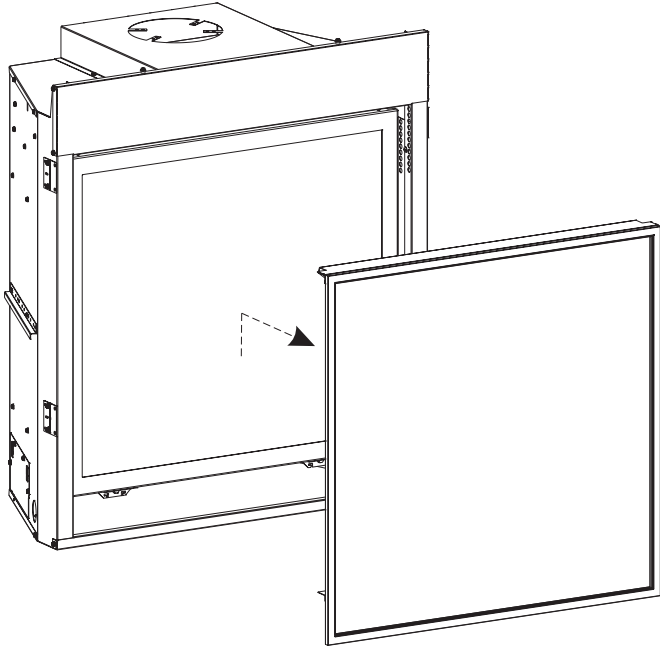


Figure 4

- 1b. **(Unités fabriquées avant l'année de production 2016)**  
S'assurer que l'alimentation électrique et l'arrivée de gaz sont coupées avant de faire toute intervention. Incliner et retirer le panneau inférieur. Voir Figure 5.

Le cas échéant, déposer l'écran protecteur de la vitre.

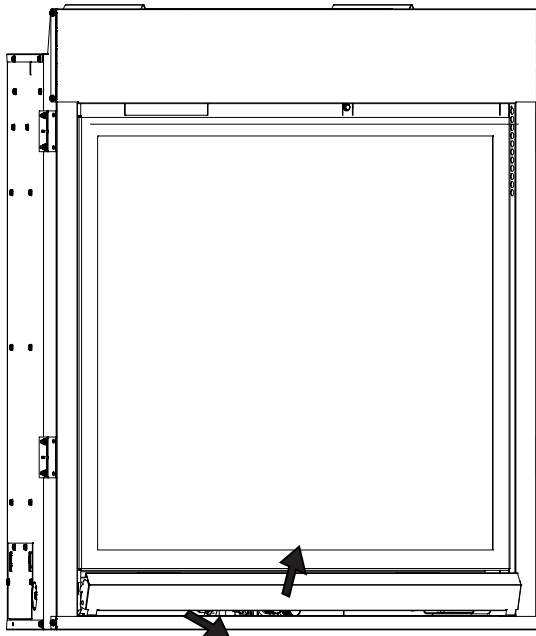


Figure 5

2. Désenclencher les deux loquets sous l'âtre du foyer. Voir Figure 6.

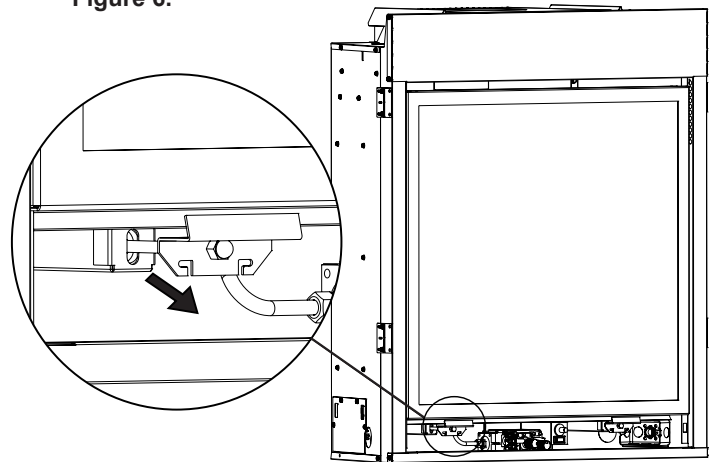


Figure 6

3. Décrocher la vitre encadrée en la tirant et en la basculant vers le haut. Mettre la vitre encadrée de côté en lieu sûr. Voir Figure 7.

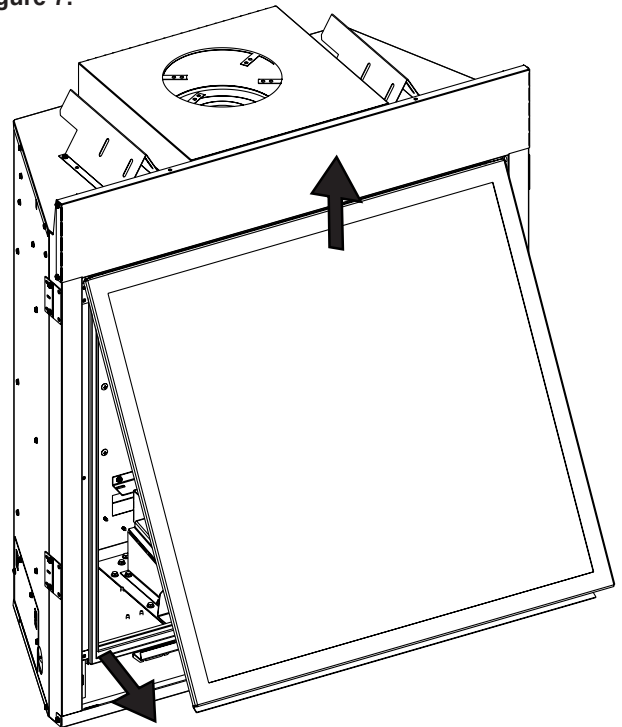


Figure 7

4. Déposer le jeu de bûches et média décoratif, et, le cas échéant, déposer les garnitures et leurs supports. Mettre de côté pour la repose. **Voir Figure 8. (Garnitures réfléchissantes montrées).**

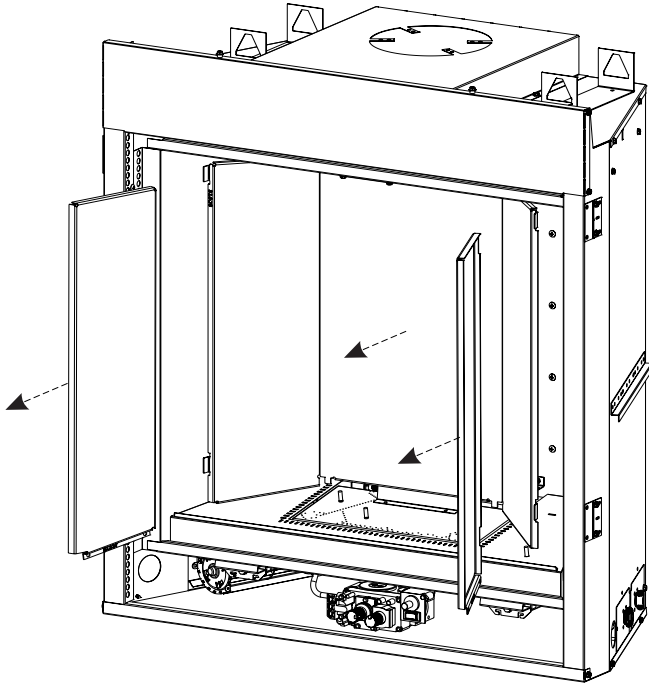


Figure 8

5. Déposer le couvercle du brûleur en le soulevant. **Voir Figure 9.**

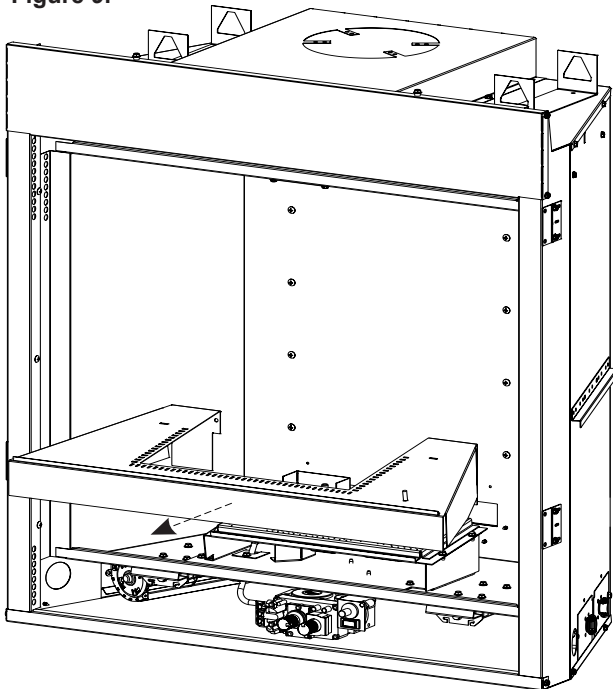


Figure 9

6. Déposer le support de bûches en retirant les deux vis fixant la plaque métallique au support de bûche. Conserver le support de bûche et les vis pour le remontage. **Voir Figure 10.**

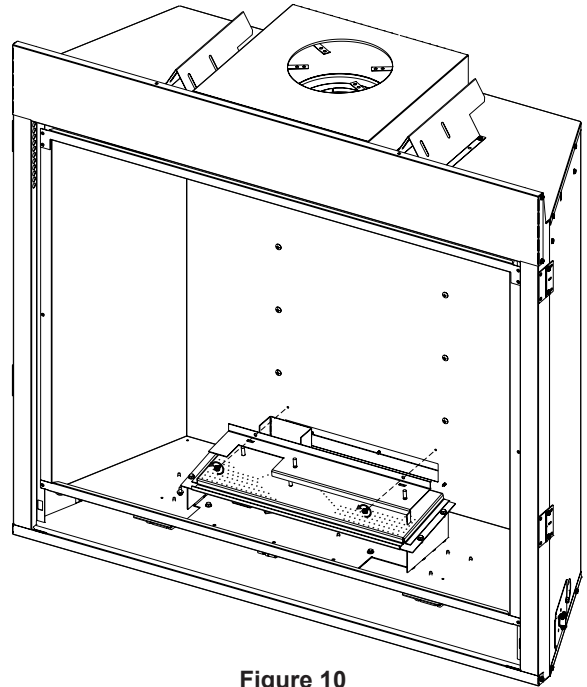


Figure 10

7. Déposer les quatre vis de fixation du brûleur et le glisser sur la droite pour le soulever. Conserver le brûleur et les vis pour le remontage. **Voir Figure 11.**

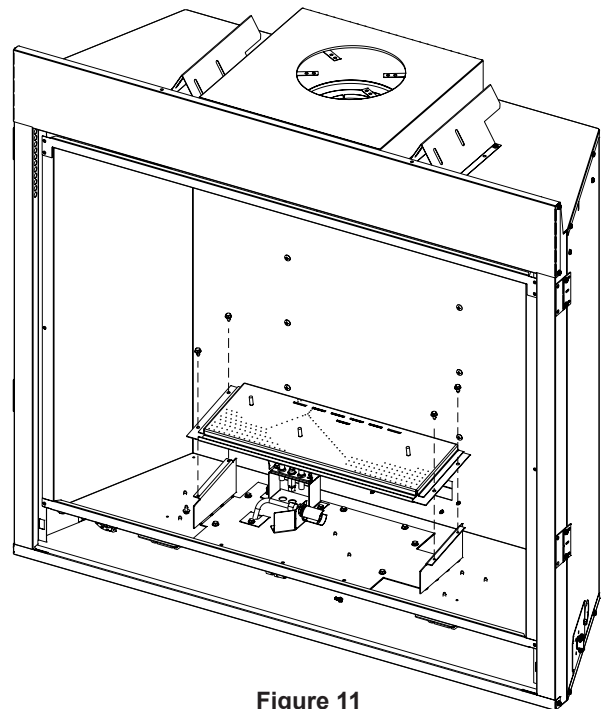


Figure 11

8. Déposer les dix vis et soulever la base assemblée brûleur. Déconnecter la conduite de gaz. Conserver le brûleur et les vis pour le remontage. **Voir Figure 12.**

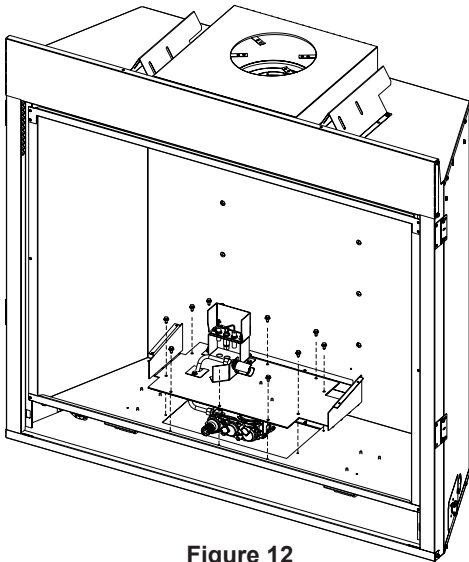
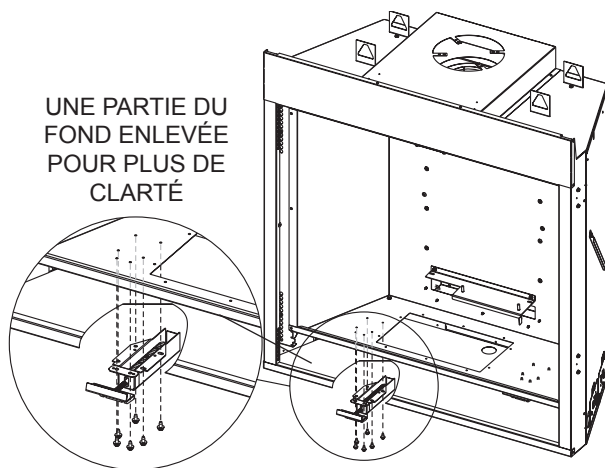


Figure 12

9. Déposer les vis n° 10 X 1/2 po fixant l'ensemble de loquet au-dessous de l'âtre et les mettre de côté. **Voir Figure 13.**



UNE PARTIE DU  
FOND ENLEVÉE  
POUR PLUS DE  
CLARTÉ

Figure 13

10. Installer la soufflerie par l'ouverture du brûleur. **Voir Figure 14.**

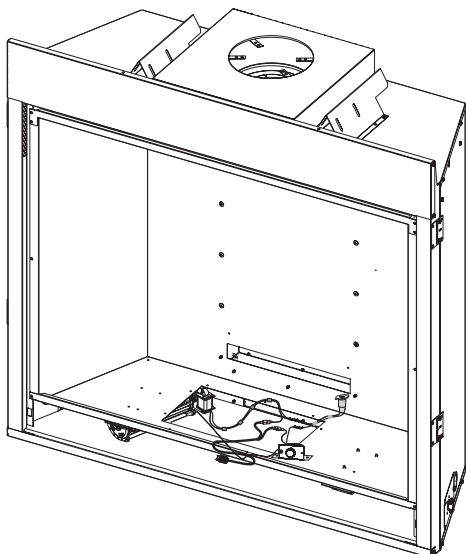
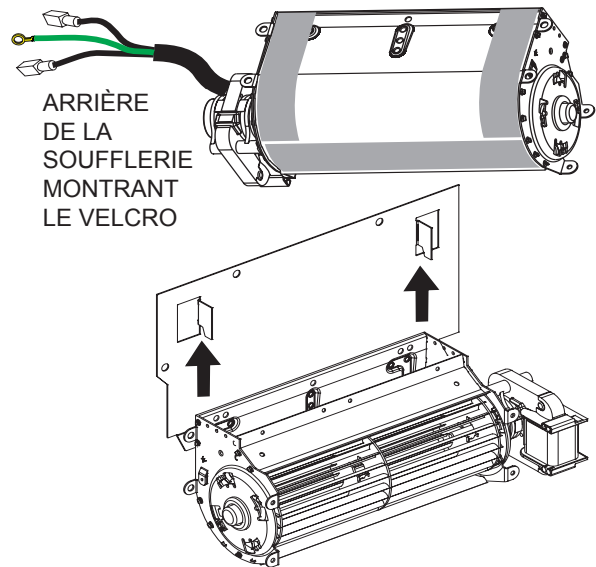


Figure 14

11. La plaque pour la soufflerie se trouve sur le côté gauche du foyer. Glisser la soufflerie vers le haut pour l'insérer dans les languettes et la fixer en place à l'aide des bandes Velcro. **Voir Figure 15.**



ARRIÈRE  
DE LA  
SOUFFLERIE  
MONTRANT  
LE VELCRO

Figure 15

12. Reposer l'ensemble de loquet déposé à l'étape 9. **Voir Figure 13.**  
13. Installer le thermodisque en enclenchant dans le support prévu à cet effet sous l'ensemble de soupape de brûleur. **Voir Figure 16.**

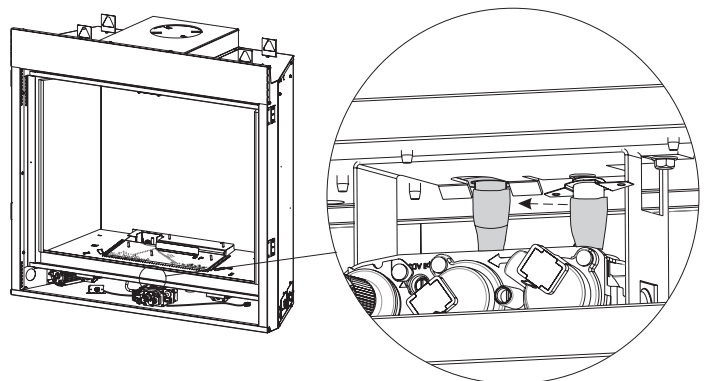


Figure 16

14. Ouvrir l'alimentation en gaz et vérifier s'il y a des fuites. Réinstaller la base du brûleur et les dix vis déposées à l'étape 8. **Voir Figure 12.**  
15. Réinstaller le brûleur et les quatre vis déposées à l'étape 7. **Voir Figure 11.**  
16. Réinstaller le support de bûches et le fixer avec la plaque métallique et les deux vis déposées à l'étape 6. **Voir Figure 10.**  
17. Remettre en place le couvercle du brûleur déposé à l'étape 5. **Voir Figure 9.**  
18. Reposer les garnitures et supports s'ils avaient été déposés à l'étape 4.  
19. Remettre les bûches et le média de décoration en place.  
20. Mettre l'appareil sous tension.  
21. Réinstaller la vitre encadrée déposée à l'étape 3. **Voir Figure 7.**  
22. Mettre en place les loquets de fixation de vitre encadrée au bas de l'âtre et les serrer pour bloquer la vitre. **Voir Figure 6.**  
23a Reposer l'écran protecteur déposé à l'étape 1a. **Voir Figure 4.**  
23b. Reposer le panneau inférieur déposé à l'étape 1b. **Voir Figure 5.**

## MODÈLES DVCX

### INSTALLATION DE LA SOUFFLERIE (APRÈS QUE LE FOYER SOIT INSTALLÉ DANS LE MUR)

1. S'assurer que l'alimentation est coupée. Incliner et retirer le panneau inférieur. **Voir Figure 17.**

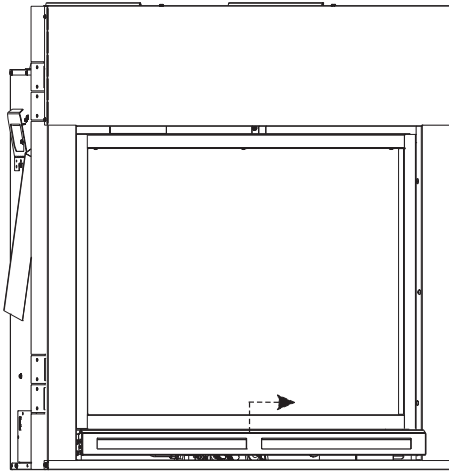


Figure 17

Le cas échéant, déposer l'écran protecteur de la vitre.

2. Désenclencher les loquets en les tirant vers le bas. **Voir Figure 18.**

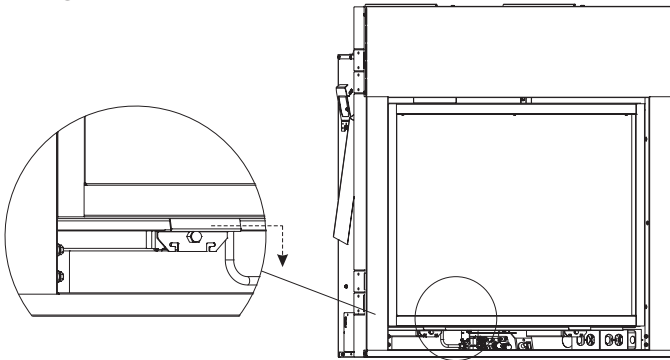


Figure 18

3. Tirer ensuite la vitre encadrée à sa partie inférieure et l'incliner puis la soulever pour la décrocher et la déposer. **Voir Figure 19.**

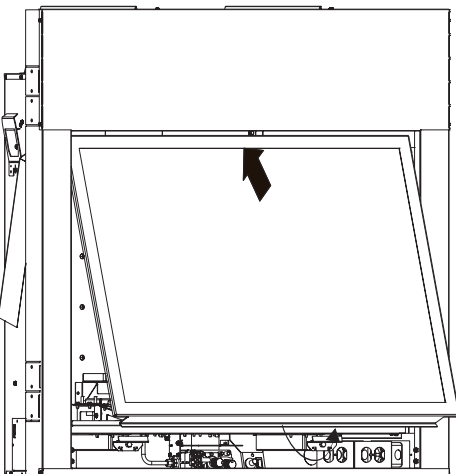


Figure 19

4. Introduire la soufflerie dans le foyer par l'ouverture inférieure en-dessous de l'âtre. **Voir Figure 20.**

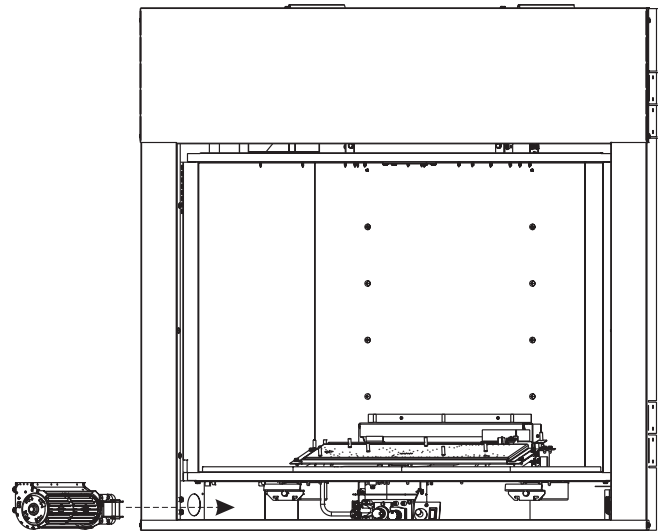


Figure 20

5. La plaque pour la soufflerie se trouve sur le côté gauche du foyer. Accrocher la soufflerie sur les languettes de montage prévues à cet effet. Presser l'ensemble sur la plaque de montage pour le maintenir en place à l'aide de sa bande Velcro arrière. **Voir Figure 21.**

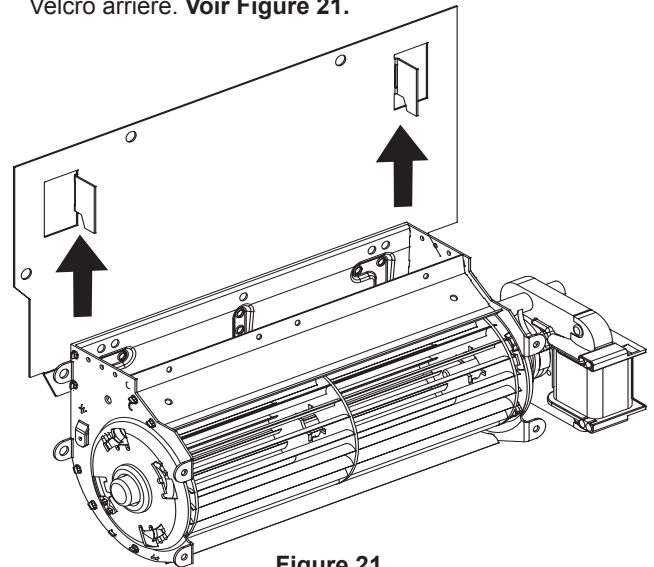
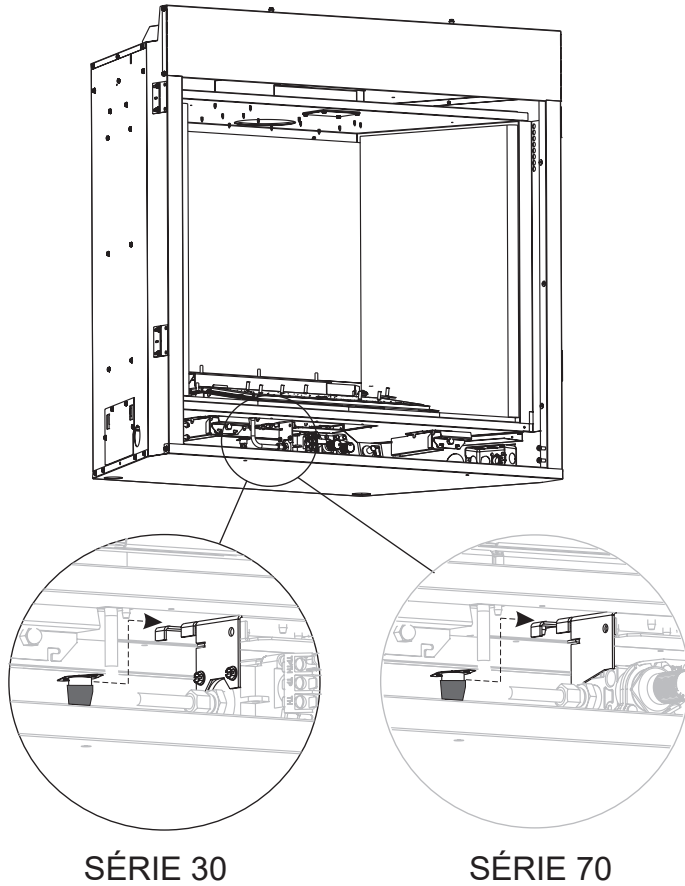


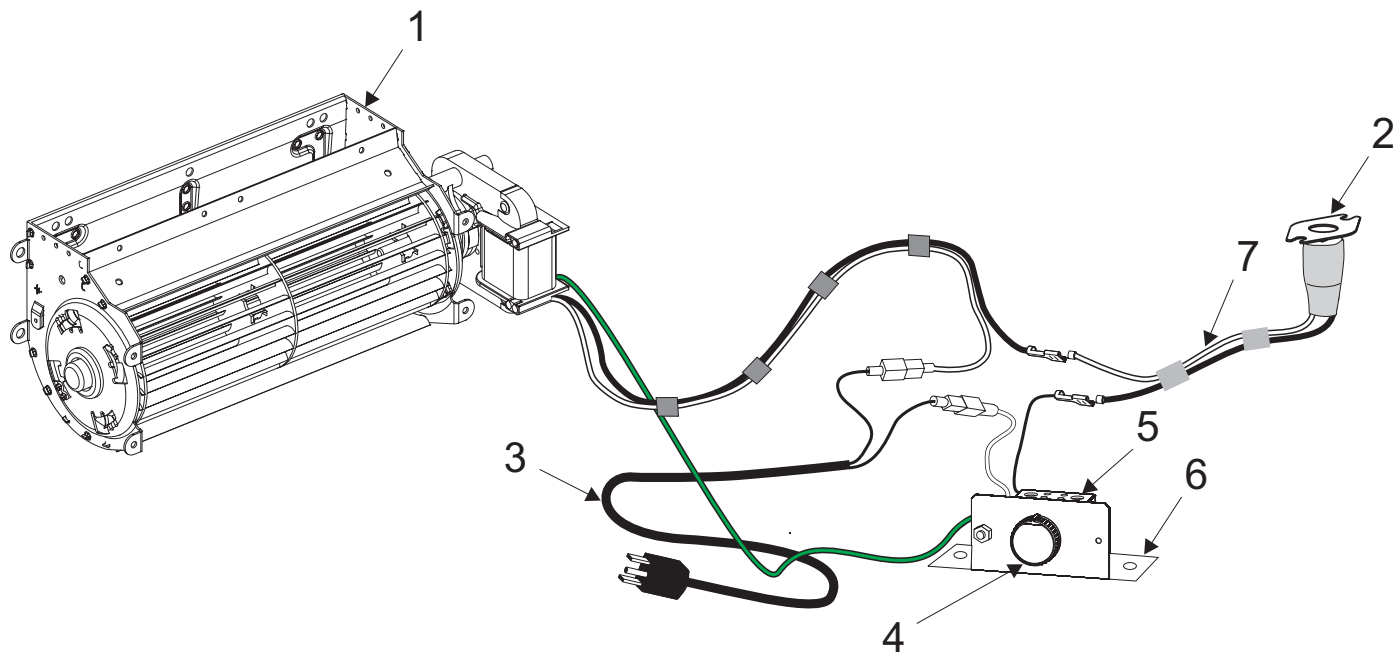
Figure 21

6. Installer le thermodisque en l'enclenchant dans le support prévu à cet effet sous l'ensemble de soupape de brûleur. **Voir Figure 22.**



**Figure 22**

7. Raccorder l'alimentation.
8. Réinstaller la vitre et l'écran de sécurité encadrés déposés à l'étape 3. **Voir Figure 19.**
9. Mettre en place les loquets de fixation de vitre encadrée au bas de l'âtre et les serrer pour bloquer la vitre. **Voir Figure 5.**
10. Reposer le panneau inférieur déposé à l'étape 1. **Voir Figure 15.**
11. Rétablir le courant.



**LISTE DE PIÈCES DE L'ASSEMBLAGE DE SOUFFLERIE**

Numéro de repère	N° de pièce	Description	Qté
1	R2804	ENSEMBLE DE SOUFFLERIE	1
2	R7649	COMMANDE (THERMODISQUE) DE LA SOUFFLERIE L120-20	1
3	R2099	CORDON DE 30 po (76 cm)	1
4	R4192	BOUTON DE RHÉOSTAT	1
5	R4186	RHÉOSTAT, 3,0 A, 115 V c.a.	1
6	10088	PLAQUETTE DE MONTAGE DU RHÉOSTAT	1
7	R11768	FAISCEAU DE CÂBLES, COMMANDE DE SOUFFLERIE	1



SINCE 1932

[www.empirecomfort.com](http://www.empirecomfort.com)

**Empire Comfort Systems Inc.**  
**Belleville, IL**

Pour toute question générale concernant nos produits, veuillez nous envoyer un courriel à [info@empirecomfort.com](mailto:info@empirecomfort.com).

Pour toute question d'entretien ou de réparation, veuillez contacter votre concessionnaire.